




## 610-04 GIOCO A MOLLA PONY

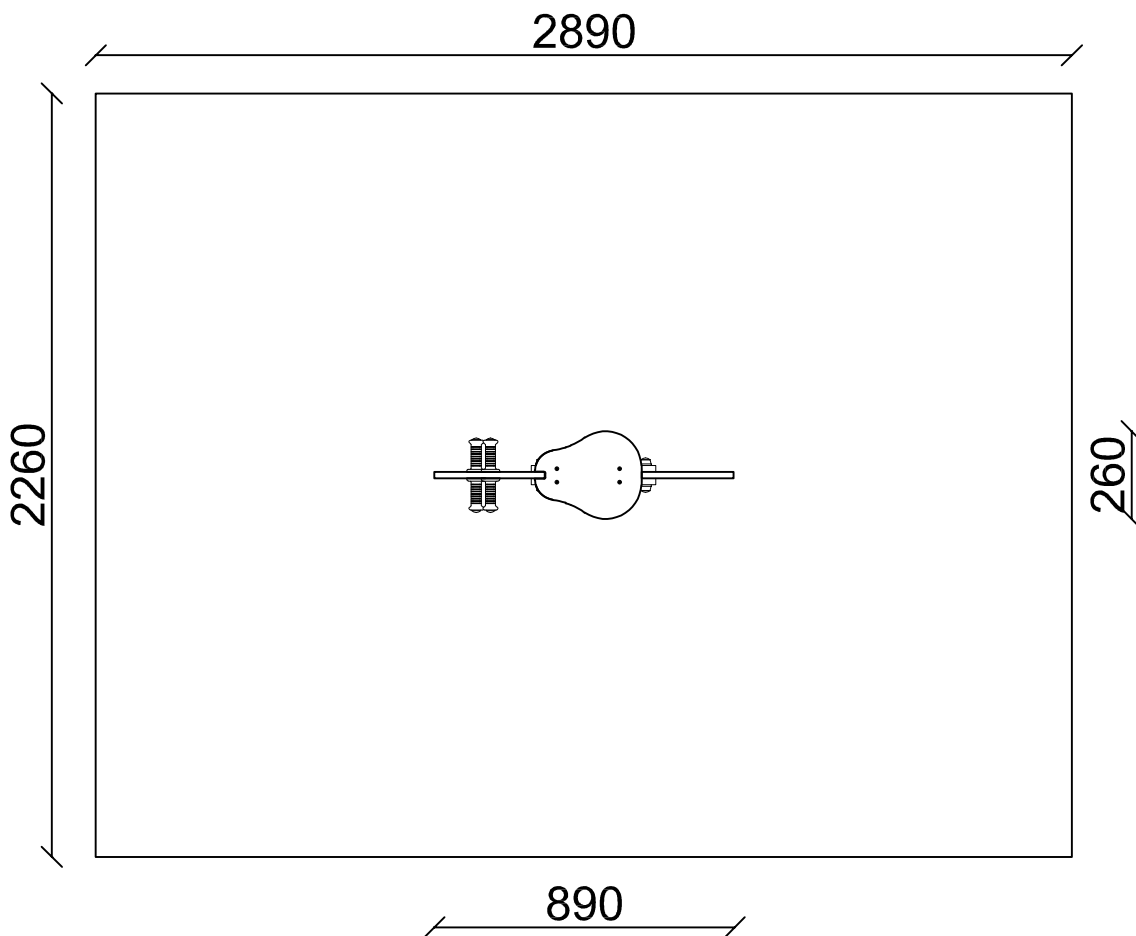
610-04 PONY SPRING RIDER

### VISTA TRIDIMENSIONALE


THREE-DIMENSIONAL VIEW

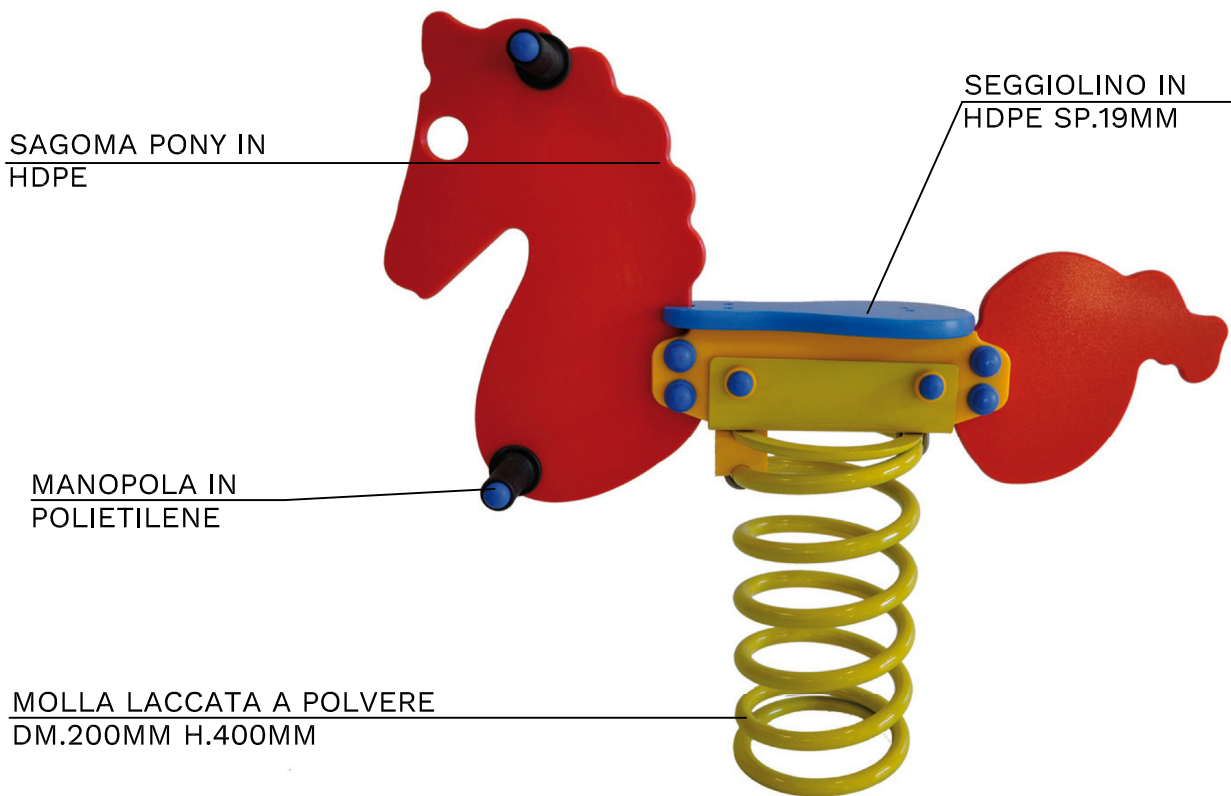
SCHEDA TECNICA (TECHNICAL DATA SHEET)		
ART. 610-04	29-06-2022	SCALA (SCALE)
LE MISURE SONO ESPRESSE IN MM. (MEASUREMENTS ARE EXPRESSED IN MM.)		
 <p><b>TOFFOLI</b> Giochi Playgrounds for a playful world</p>	<p><b>TIEGI SRL</b> VIA BENEDETTO CROCE 7 Z.I. "CONDOTTI BARDINI" 31058 SUSEGANA (TV) 0438-460519</p>	
	<p><i>Ci riserviamo a termini di Legge la proprietà di questo disegno con divieto di renderlo comunque noto a terzi senza la nostra approvazione</i></p>	
		FOGLIO 1 DI 3

PIANTA (PLAN)



**AREA DI SICUREZZA (SAFETY AREA) 6.5 MQ**

SCHEDA TECNICA (TECHNICAL DATA SHEET)		
ART. 610-04	29-06-2022	SCALA (SCALE)
LE MISURE SONO ESPRESSE IN MM. (MEASUREMENTS ARE EXPRESSED IN MM.)		
 Playgrounds for a playful world	TIEGI SRL VIA BENEDETTO CROCE 7 Z.I. "CONDOTTI BARDINI" 31058 SUSEGANA (TV) 0438-460519	
	Ci riserviamo a termini di Legge la proprietà di questo disegno con divieto di renderlo comunque noto a terzi senza la nostra approvazione	
		FOGLIO 2 DI 3



TUTTI GLI ELEMENTI DI FISSAGGIO, VITI, DADI, RONDELLE ECC. SONO IN ACCIAIO ZINCATO E PROTETTI DA GHIERE E TAPPI IN POLIETILENE



ALTEZZA DI CADUTA MAX.  
(MAX FALL HEIGHT) <60 cm



INGOMBRO MASSIMO (OVERALL DIMENSION)  
89 cm X 26 cm X 80 cm H.



ETA' (AGE)  
2 - 8 ANNI



NUMERO MASSIMO UTILIZZATORI  
(MAXIMUM NUMBER OF USERS) 1



AREA DI SICUREZZA (SECURITY AREA)  
289 cm x 226 cm



SUPERFICIE ANTITRAUMA  
CONSIGLIATA (SUGGESTED SAFETY SURFACING  
AREA) 6.5 mq

SCHEDA TECNICA (TECHNICAL DATA SHEET)

ART. 610-04

29-06-2022

SCALA (SCALE)

LE MISURE SONO ESPRESSE IN MM. (MEASUREMENTS ARE EXPRESSED IN MM.)

**TOFFOLI**  
Giochi  
Playgrounds for a playful world

**TIEGI SRL**  
VIA BENEDETTO CROCE 7  
Z.I. "CONDOTTI BARDINI"  
31058 SUSEGANA (TV)  
0438-460519

Ci riserviamo a termini di Legge la proprietà di questo disegno con divieto di renderlo comunque noto a terzi senza la nostra approvazione

FOGLIO 3 DI 3